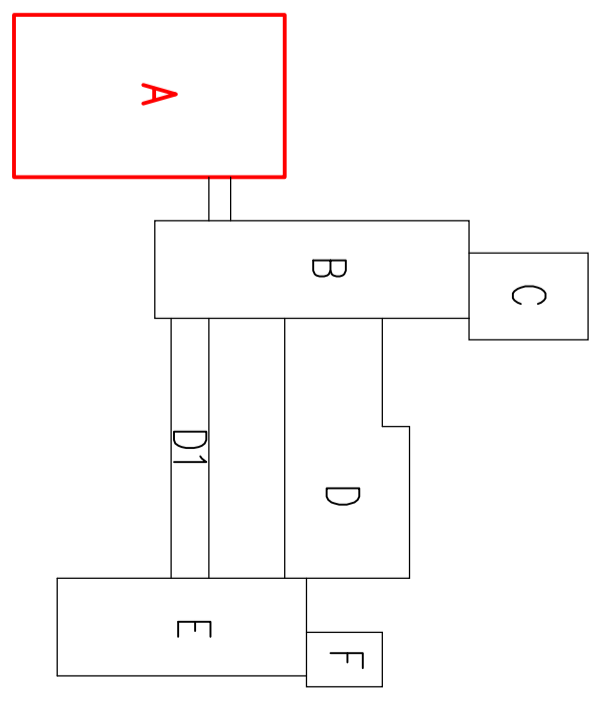
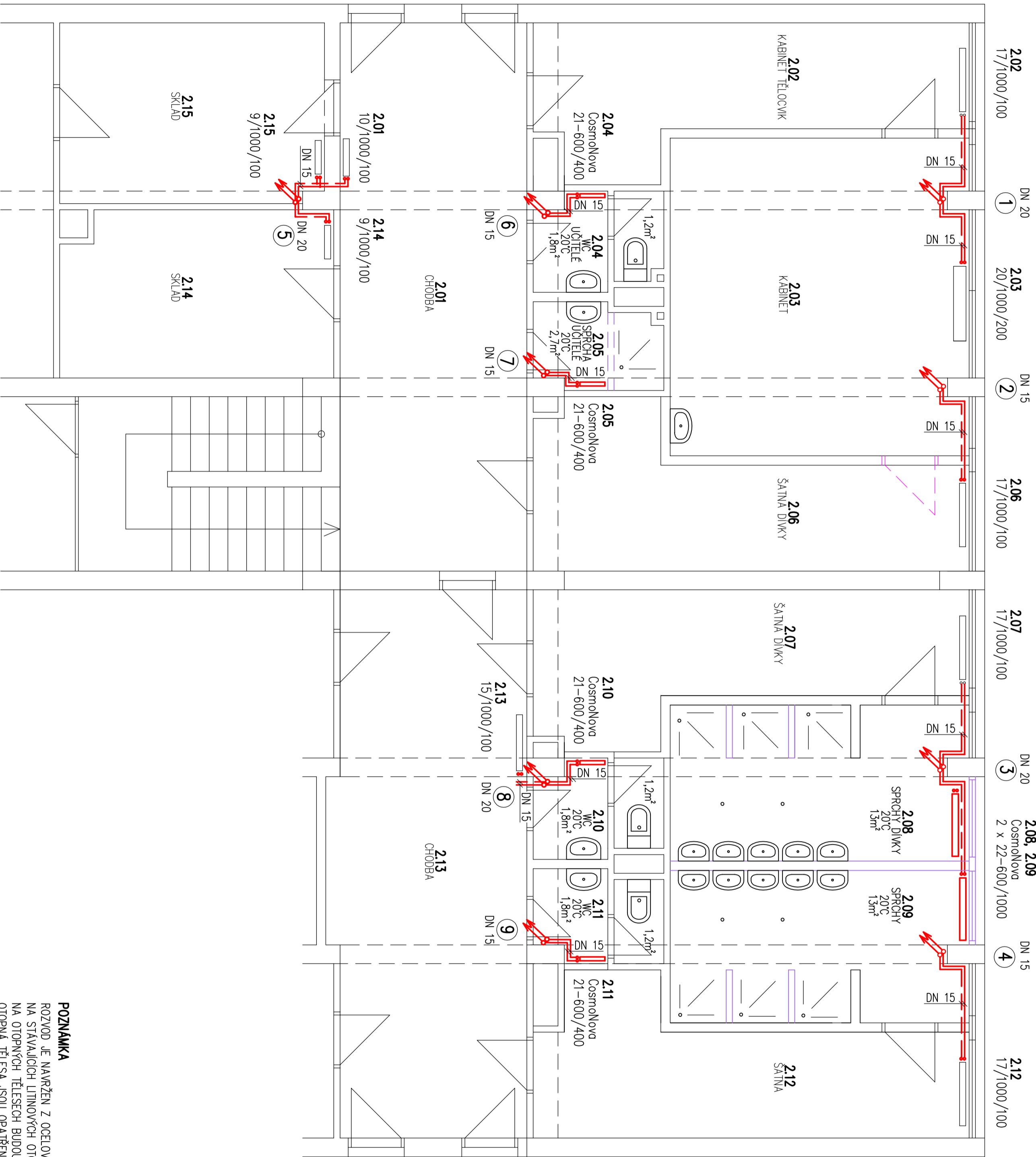


POZNĀMKA
 ROZVOD JE NAVRŽEN Z OCELOVĚHO POTRUBÍ A VEDE NĀD PODLAHOU, PO STĚNĚ A POD STROPĚM.
 NA STĀVAJÍCÍCH LITINOVÝCH OTOPNÝCH TĚLESECH BUDE PROVEDENA REVIZE A NOVÝ NĀTĚR.
 NA OTOPNÝCH TĚLESECH BUDOU OSAZENĚ NOVĚ ODVZDUŠŇOVACÍ VENTILY.
 OTOPNĀ TĚLESA JSOU OPATŘENY TERMOSTATICKÝM VENTILEM A MULTIFUNKČNÍ RADIĀTOROVOU TERMHLAVICÍ.

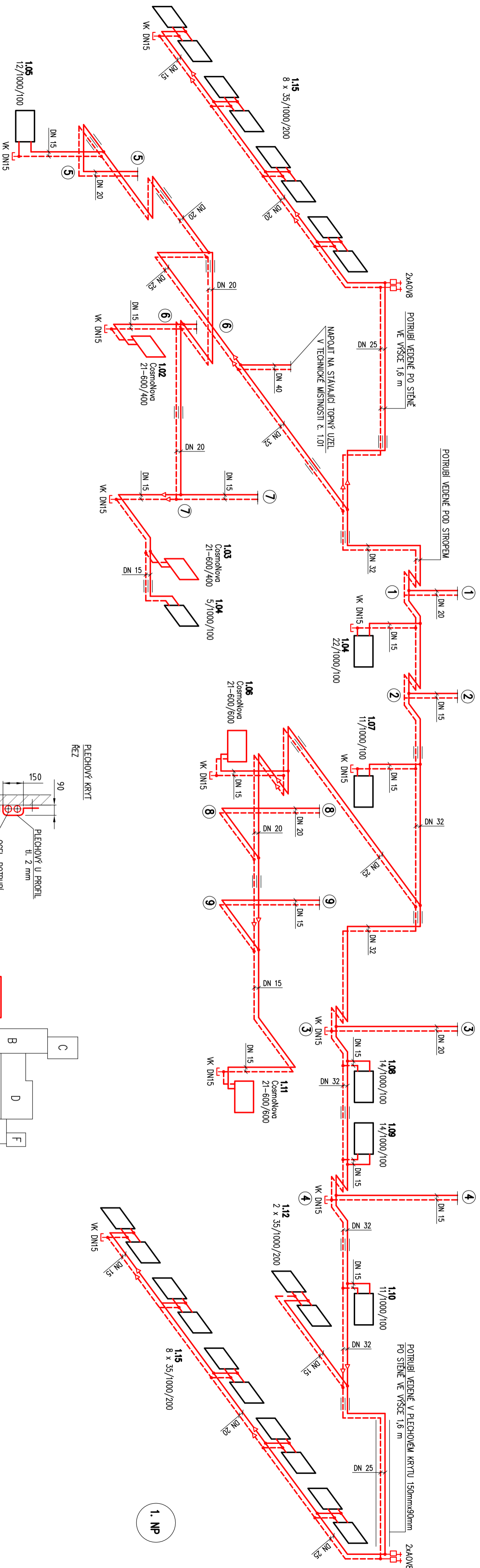
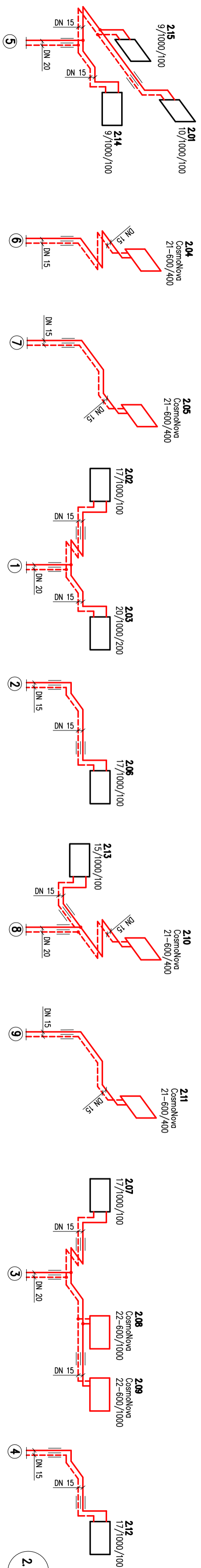
INVESTOR: MĚSTO JABLUNKOV	ul. Dukelská 144	PSČ: 739 91	VYPRACOVĀL: Podleňskó	KONTROLOVAL: Podleňskó	Kařín PODLEŇSKĀ 776 342 517-518 kařin.podleňska@emol.cz	Č. PARĚ
AKCE: REKONSTRUKCE ŮSTŘEDNÍHO VYTĀPĚNÍ ZS JABLUNKOV, ul. Lesní 190 PĀVILON A – TĚLOVÝCHOVNÝ ŮSEK 1. NP – VELKĀ A MALĀ TĚLOCVIČNA			STUPĚŇ: SOUBĚR	REALIZACE: DATAU	MEŘIKO 1:100	
			Č. ZKĀZKY: 1209501	Č. VÝKĚ: 103		



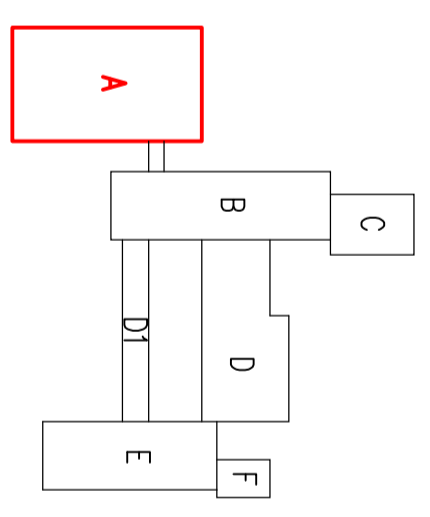
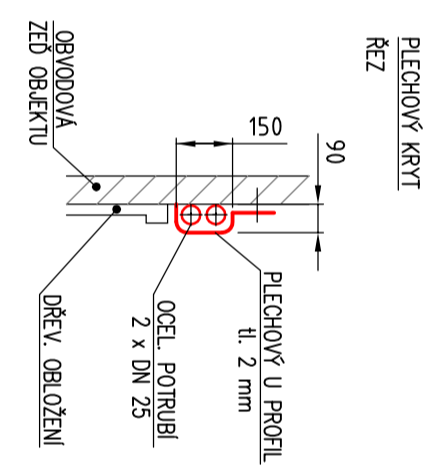
POZNÁMKA

ROZVOD JE NAVRŽEN Z OCELOVÉHO POTRUBÍ A VEDE NAD PODLAHOU.
 NA STÁVAJÍCICH LITINOVÝCH OTOPNÝCH TĚLESECH BUDE PROVEDENA REVIZE A NOVÝ NÁTĚR.
 NA OTOPNÝCH TĚLESECH BUDOU OSAZENÉ NOVÉ ODVZDUŠŇOVACÍ VENTILY.
 OTOPNÁ TĚLESA JSOU OPATŘENY TERMOSTATICKÝM VENTILEM A MULTIFUNKČNÍ RADIÁTOROVOU TERMOHLAVICI.

INVESTOR:	Město JABLUNKOV	ul. Dukelská 144	PSČ: 739 91	STRANČKA	105
AKCE:	REKONSTRUČE ÚSTŘEDNÍHO VYTÁPĚNÍ	ZS JABLUNKOV, ul. Lesní 190	PAVLŮN A – TĚLOVÝCHOVNÝ ÚSEK	2. NP	
VYPRACOVATEL:	Podolská	KONTROLOVATEL:	Podolská	Kaťa PODOLSKÁ	776 342 517-518
STUPEŇ:	REKONSTRUČE	REKONSTRUČE	REKONSTRUČE	kaťa.podolska@odena.cz	2012-05
SOUHRN:	120501	120501	120501	1:50	
Č. ZAKÁZKY:	120501	120501	120501	1:50	



POZNÁMKA
 ROZVOD JE NAKRŽEN Z OCELOVÉHO POTRUBÍ A VEDE NAD PODLAHOU, PO STĚNĚ A POD STROPEM.
 NA STÁVAJÍCÍCH LITINOVÝCH OTOPIVNÝCH TĚLESECH BUDE PROVEDENA REVIZE A NOVÝ NÁTER.
 NA OTOPIVNÝCH TĚLESECH BUDOU OSAZENÉ NOVÉ ODVZDUŠŇOVACÍ VENTILY.
 OTOPIVNÁ TĚLESA JSOU OPARĚNÝ TERMOSTATICKÝM VENTILEM A MULTIFUNKČNÍ RADIÁTOROVOU TERMOHLAVICÍ.



MĚSTO: JABLUNKOV	ul. Dukelská 144	PSČ: 739 91	VYPRACOVANÉ: Podobanská	KONTROLOVANÉ: Podobanská	Kaňk POOLSKA	Č. PRÁČE
MACE: REKONSTRUKCE OŠTŘEDNÍHO VYTÁPĚNÍ	ZS JABLUNKOV, ul. Lenín 190		STUPEŇ: SOUTĚŽ	RELIZACE: 120501	718 342 517-518	
	PAVLON A – TĚLOVÝCHOVNÝ ÚSEK		Č. ZAKÁZKY: 120501		www.poolska.cz	
	SCHEMA ÚT				OBJEDNÁVKA: 2012-05	
					VERZE: N	
					Č. VÝKRESU: 106	