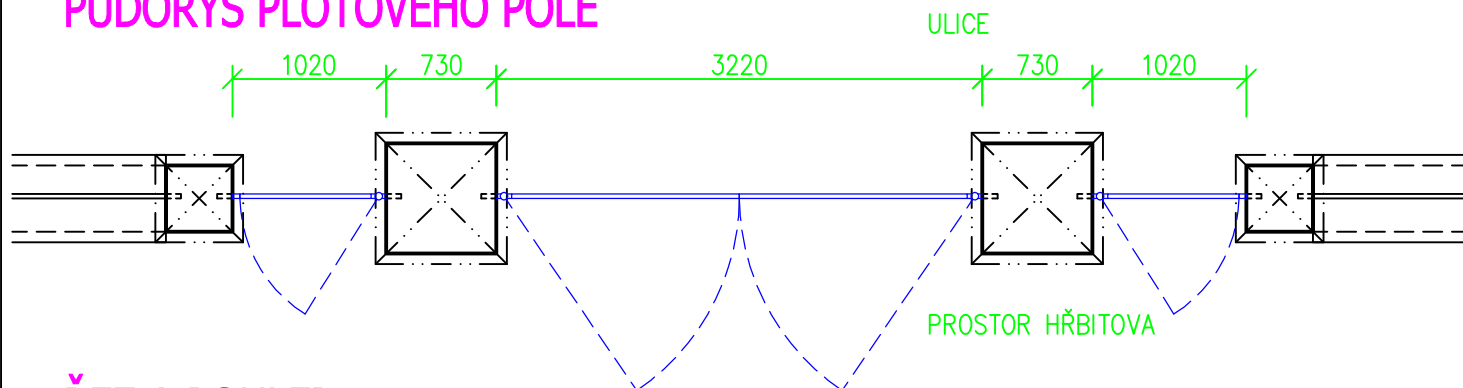
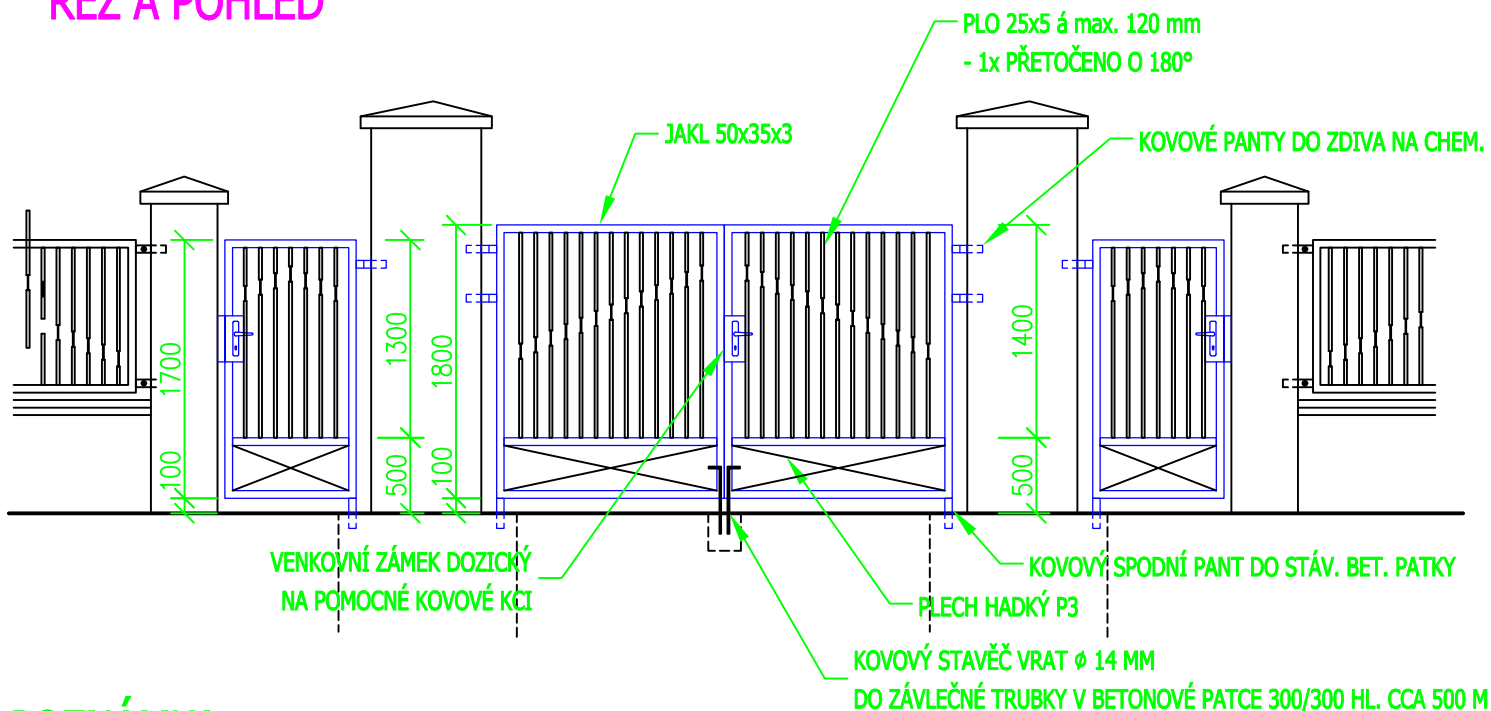


# PŮDORYS PLOTOVÉHO POLE



## ŘEZ A POHLED



## POZNÁMKA:

- Provede se demontáž plotových vrat, včetně kotev
- Bude provedena výměna betonových krycích desek za nové s aplikací do mrazuvzdorného tmele
- Provede se očištění plochy tlakovou vodou
- Provede se oprava kamenné podezdívky a plotových pilířů z pískovce, doplněním kamene a dospárováním
- Bude proveden nový hydrofobizační nátěr kamene a betonových krycích desek min. 2x
- Poté bude provedena montáž nové plotové výplně, zasekáním nových kotevních prvků nebo na chemické kotvy
- Tato dokumentace nenahrazuje dílenskou dokumentaci kovové výplně, přesný tvar přetočení plocháčů bude upřesněn investorem!
- Před započítáním stavebních prací musí dojít k přesnému zaměření prostoru pro ocelové výplně jednotlivě !!!
- Kovová výplň bude opatřena žárovým pozinkováním s následným nátěrem 1x antikorozní, 1x základ + 3x email, odstín bude určen zástupcem investora na KD

Vypracoval : Přemysl Cieslar, Beskydská 697, 739 61 Třinec mobil: +420 776 213 159 / cieslar@lay-out.cz	
Investor : Město Jablunkov, Dukelská 144, 739 91 Jablunkov	
Místo stavby : Obec Jablunkov, k.ú. Jablunkov, parc.č. 811	
Název stavby :	Datum vypracování : 04/2016
<h3>OPRAVA HŘBITOVNÍHO PLOTU</h3>	Stupeň dokumentace :
	Číslo zakázky : L2016-22
	Měřítko : 1:50
Výkres :	Číslo výkresu :
<h3>NÁVRH OPRAVY PLOTOVÝCH VRAT</h3>	<h1>03</h1>