

Studánka Městský les – voda pro všechny

Datum:04/2016
Vypracoval : Ing. Petr Guňka

Obsah:

1. Textová část

- A. Průvodní zpráva
- B. Technická zpráva
- C. Rozpočet s výkazem výměr

2. Výkresová část

- 1. Přehledná situace stavby 1:10 000
- 2. Situace stezky 1:200
- 3. Podélný profil stezky 1:500/500
- 4. Vzorové řezy stezkou 1:50

A. Průvodní zpráva

A.1 Identifikační údaje

A.1.1 Údaje o stavbě

a) název stavby,

Studánka Městský les – voda pro všechny

b) místo stavby (adresa, čísla popisná, katastrální území, parcelní čísla pozemků),

Obec : Jablunkov

Dukelská 144

739 91 Jablunkov

Katastrální území : Jablunkov (656 305) - parcela č. 984/1 a parcela č. 986/1

Kraj: Moravskoslezský

Okres : Frýdek - Místek

c) předmět a cíl dokumentace (projektu).

Cílem projektové dokumentace je návrh obnovy povrchu stezky vedoucí ke studánce v Městském lese. Projekt je zaměřen na zvýšení hodnoty lesa a přispěje ke zvýšení nabídky trávení volného času ve městě. Realizací projektu dojde k ke zvýšení ochrany životního prostředí v lokalitě lesa a zároveň dojde ke zvýšení bezpečnosti návštěvníků. V rámci projektu bude obnovena přírodní studánka, která má dlouholetou historii.

Cílem projektu je zvýšení společenské hodnoty městského lesa v Jablunkově. Tento cíl bude dosažen obnovou části stezky vedoucí ke studánce v městském lese a zpřístupnění samotné studánky. Zřízení značení stezky posílí usměrňování pohybu návštěvníků v lokalitě městského lesa. Rozmístění mobiliáře, a to především odpadkových košů, povede ke zvýšení ochrany životního prostředí.

A.2 Seznam vstupních podkladů

1. Zadání investora
2. Geodetické zaměření
3. Mapové podklady

A.3 Údaje o území

a) rozsah řešeného území; zastavěné / nezastavěné území,

Jedná se o stávající stezku vedoucí ke studánce v městském lese. Stezka začíná napojením na stávající místní komunikaci Lesní, která se dále napojuje na soustavu místních komunikací a ulic Města Jablunkov (ul. Bukovecká, Žihla).

Stezka se dle územního plánu města Jablunkov nachází mimo zastavěné území obce. Zájmové území je v

územní plánu vyznačeno, jako území ZX – Zeleň se specifickým využitím – lesopark.

b) údaje o ochraně území podle jiných právních předpisů (památková rezervace, památková zóna, zvláště chráněné území, záplavové území apod.),

Nejedná se o území chráněné podle jiných předpisů.

c) údaje o souladu s územně plánovací dokumentací, s cíli a úkoly územního plánování,

Stavba je v souladu s územní plánem města Jablunkov.

Územní plán Jablunkov vydalo, formou opatření obecné povahy, Zastupitelstvo města Jablunkov dne 16.10.2010, nabití účinnosti 2.2.2011.

Po zrušení opatření obecné povahy Krajským úřadem moravskoslezského kraje odborem územního plánování a stavebního řádu a kultury vydalo Zastupitelstvo města Jablunkov územní plán Jablunkov formou opatření obecné povahy dne 26.03.2013, které nabylo účinnosti dne 13.03.2013.

f) seznam pozemků a staveb dotčených umístěním stavby (podle katastru nemovitostí).

Stavba se nachází na pozemcích ve vlastnictví města, v katastrální území **Jablunkov (656305)**.

č. parcely	vlastník	druh pozemku	výměra [m ²]	číslo LV
984/1	Město Jablunkov, Dukelská 144, 73991 Jablunkov	lesní pozemek	55908	3086
986/1	Město Jablunkov, Dukelská 144, 73991 Jablunkov	lesní pozemek	16179	3086

A.4 Údaje o stavbě

a) nová stavba nebo změna dokončené stavby,

Jedná se o změnu dokončené stavby. Stavba se týká obnovy stávající stezky vedoucí ke studánce. V rámci stavby bude podél stezky rozmístěn mobiliář (lavičky a odpadkové koše), značení stezky, informační tabule. Dle vyjádření stavebního úřadu, se jedná o stavbu nevyžadující územní rozhodnutí, ani stavební povolení.

b) účel užívání stavby,

Stavba bude tvořit ucelený turistický produkt – Stezka ke studánce v délce cca 310 m. Stavba bude sloužit jako přístupová stezka ke studánce v městském lese, která je místními nazývána „hladová studánka. Zpřístupnění studánky nabídne příležitost trávení volného času a bude posílána relaxační a odpočinková zóna města. Dále dojde ke zvýšení povědomí a znalostí přírodního dědictví ve městě. Městský les se dostane do podvědomí nejen občanů města, ale i turistů, jako místo pro trávení volného času v přírodě a tím dojde k naplnění společenské funkce lesa.

c) trvalá nebo dočasná stavba,

Jedná se o stavbu trvalou.

d) údaje o ochraně stavby podle jiných právních předpisů¹) (kulturní památka apod.),

Stavba není chráněn podle jiných předpisů.

g) seznam výjimek a úlevových řešení,

Stavba neobsahuje výjimky ani úlevové řešení.

j) základní předpoklady výstavby (časové údaje o realizaci stavby, členění na etapy),

Stavba nebude členěná na etapy. Předpokládaný termín výstavby, v závislosti na možnostech financování investora, je v průběhu roku 2016.

k) orientační náklady stavby.

Předpokládané náklady na stavbu činní 859 500 Kč.- bez DPH

A.5 Členění stavby na objekty a technická a technologická zařízení

Stavba nebude členěna na objekty.

V Krnově 04 /2016

Vypracoval : Ing. Petr Guňka

B. Technická zpráva

a) historie a popis stávajícího stavu

Historie města a studánky :

Město Jablunkov je nejvýhodněji položené město, ležící v srdci Těšínských Beskyd na soutoku řeky Olše a Lomné. První písemná zmínka o obci pochází z roku 1435. Název obce je odvozen z výrazu „jablum“, jež pochází z latinského gabella a jež značí „poplatek“. Původní osada či hradiště totiž leželo na obchodní stezce a od obchodníků zde byly vybírány celní poplatky. Osada se postupně rozrůstala a v roce 1560 získala městská práva. V té době již byly součástí obce dva mlýny a pivovar.

Jablunkov je centrem horské části Těšínského Slezska s jedinečným folklórem. Každý rok se na přelomu července a srpna v Jablunkově koná třídní přehlídka tradic a zvyků Jablunkovska na festivalu Gorolskie swiento. Dříve byl místními obyvateli na hlídání ovcí chován dnes již vymřelý ovčácký pes beskydský bundáš.

Již na začátku minulého století se obyvatelé rozhodli udělat z městského lesa odpočinkovou a relaxační zónu s výhledem na Beskydy. Vznikla tak studánky, která byla pojmenovaná „Hladová studánka“. Název pochází z německého „Hungerbrunnen“. Dle dostupných informací měl člověk po napití ze studánky pociťovat velký hlad. Studánka se postupem času stala místem kde, obyvatelé Jablunkova, nejraději trávili svůj volný čas, relaxovali a odpočívali. Postupem času však začala tato klidová a relaxační zóna chátrat. V minulých letech, v rámci zprovoznění naučné stezky, byla u studánky umístěn informační tabule.

Rozvojová strategie města:

V rámci své dlouhodobé rozvojové strategie, má město připraveno vícero projektů, které přispějí k výstavbě a rozvoji volnočasových zón ve městě a nabídnou tak obyvatelům možnost trávení volného v přírodním prostředí. Projekt obnovy stezky ke studánce je součástí této dlouhodobé strategické koncepce města Jablunkov.

Stávající stav stezky ke studánce a prostoru kolem studánky:

V minulých letech došlo k značnému zchátrání prostoru kolem studánky, jako klidové, odpočinkové a relaxační zóny. Přístup vedoucí ke studánce městským lesem je v současné době značně omezený. Lesem nevede žádná značená stezka, návštěvníci se tak pohybují po více chodíčkách a dochází tak k znehodnocení lesa.

Stávající stezka ke studánce má charakter přírodní pěšiny která vznikla, jako rekreační procházková linie. Povrch stezky tvoří udusaný štěrk a zemina. V rámci realizace projektu bude ponechán, v co možná největší možné míře původní, a tedy i přírodě blízký, vzhled stezky. V některých místech je stezka jen obtížně průchodná. V těchto místech bude stezka vyprofilována do příčného sklonu 2,0% směrem po svahu (tak aby bylo umožněno stékání a odvod vody z prostoru stezky) a šířka stezky bude min. 1,50 m.

b) stručný technický popis se zdůvodněním navrženého řešení;

Zdůvodněním navrženého řešení:

Cílem navrženého řešení je zvýšení společenské hodnoty městského lesa v Jablunkově a zvýšení povědomí o možnosti trávení volného času v přírodě. V souvislosti s obnovou stezky a prostoru kolem studánky dojde i ke zlepšení ekologie, neboť podél stezky a v prostoru kolem studánky bude rozmístěn mobiliář (především odpadkové koše a lavičky). Stezka bude vyznačena, jako přístupová komunikace pro pěší ke studánce, čímž dojde k omezení volného pohybu návštěvníků po městském lese, důsledkem čehož bude částečně nebo úplně omezeno znehodnocování lesa jejich volným a nekontrolovaným pohybem.

V návaznosti na tento projekt bude město moci realizovat další připravené, nebo připravované kulturní aktivity, jako jsou např. Běžecské závody - „Běh ke prameni studánky“.

Technické řešení projektu:

1. Stezka ke studánce :

Na začátku navazuje stezka na stávající místní komunikaci ul. Lesní, která je napojena na ul. Bukovecká a ul. Žihla. Podél části městského lesa protéká řeka olše.

Stezka ke studánce - km 0,000 – 0,310 45 – celková délka stezky 310,45 m. Stezka bude obnovena, v málo průchodných místech rozšířena tak, aby byl umožněn bezproblémový průchod návštěvníků.

Úsek č. 1 - km 0,000 – 0,061 (délka úseku 61 m) – úsek stezky v délce 61,0 m, bude zpevněn štěrkem o tl. vrstvy 200 mm (fr. 32-63). Štěrková plocha bude zajištěna proti sesuvu dřevěnou oboustrannou obrubou, tvořenou kmeny stromů. Jsou navrženy vždy dva kmeny o průměru 150 mm, které budou k sobě dosedat styčnou plochou a budou připevněny hřebíky. Kolem obrub bude zřízena ochranná a separační vrstva z getextílie 500 g/m². Volná průchozí šířka stezky 1,5 m, tj. tedy 1,8 m včetně obrub. Svah bude zajištěn kůly o průměru 150 mm, délky 1,5 m. Osová vzdálenost kůlů – 1,5 m. Kůly budou připevněny k obrubě z kmenů pomocí spojovacích prostředků (hřebů).

Na konci zpevnění štěrkem (km 0,061) bude zřízen dřevěný dvojité příčný práh zajišťující stabilitu zpevnění v podélném směru. Práh bude rovněž zajištěn dvěma kůly o průměru 150 mm a délky 1,5 m. Celková délka prahu 2,4 m – práh bude zavázán do svahu min. na délku 0,5 m.

Úsek č. 2 - km 0,061 – 0,290 (délka úseku 229 m) – stezka je ponechána v maximální možné míře v původním a přirozeném vzhledu. Dojde pouze k zemním pracím v souvislosti s nutností vzhledem k omezené průchodnosti pro návštěvníky.

Stezka bude nezpevněná, ve stávajícím svahu v neprůchozích místech bude rozšířena na min. průchozí šířku 1,5 m.

V km 0,065 85 - 0,074 35 – bude zajištěn stabilita svahu, pravostrannou obrubou z kmenů stromů. Celková délka zajištění svahu 12,5 m.

V km 0,075 50 – bude zřízena dřevěná lávka pro pěší šířky 2,0 m (volná průchozí šířka min. 1,5 m) dl. 4,0 m, přes stávající příkop. Lávka bude opatřena oboustranným dřevěným dvoumadlovým zábradlím výšky min. 1,1 m. Nosnou konstrukci lávky budou tvořit 3 trámy o průřezu 200/250 mm. Lávka bude osazena do šterkového lože tl. 250 mm. Konstrukce lávky a zábradlí bude namořena nátěrem proti plísním a dřevokazným houbám. Povrchová úprava lávky a zábradlí – 2x nátěr, 1x email.

V km 0,206 42 - bude zřízena druhá lávka přes stávající příkop. Dřevěná lávka pro pěší šířky 2,0 m (volná průchozí šířka min. 1,5 m) dl. 6,0 m. Lávka bude opatřena oboustranným dřevěným dvoumadlovým zábradlím výšky min. 1,1 m. Nosnou konstrukci lávky budou tvořit 3 trámy o průřezu 200/250 mm. Lávka bude osazena do šterkového lože tl. 250 mm. Konstrukce lávky a zábradlí bude namořena nátěrem proti plísním a dřevokazným houbám. Povrchová úprava lávky a zábradlí – 2x nátěr, 1x email.

Úsek č. 3 - km 0,290 – 310,45 (délka úseku 20,45 m) – úsek z povrchu zpevněný šterkem fr. 32-63 mm, tl. vrstvy 200 mm. Šterková plocha bude zajištěna proti sesuvu dřevěnou oboustrannou obrubou, tvořenou kmeny stromů. Jsou navrženy vždy dva kmeny o průměru 150 mm, které budou k sobě dosedat styčnou plochou a budou připevněny hřebíky. Kolem obrub bude zřízena ochranná a separační vrstva z getextílie 500 g/m². Volná průchozí šířka stezky 1,5 m, tj. tedy 1,8 m včetně obrub. Svah bude zajištěn kůly o průměru 150 mm, délky 1,5 m. Osová vzdálenost kůlů – 1,5 m. Kůly budou připevněny k obrubě z kmenů pomocí spojovacích prostředků (hřebů).

V úseku bude zřízeno celkem 8 ks dřevěných dvojitých prahů vyrovnávajících výškový rozdíl mezi stezkou a prostorem kolem studánky. Dřevěné dvojitě prahy budou z kulatiny o průměru 2x 300 mm, délka prahů 2,5 m. Prahy budou zavázány oboustranně do svahu na délku min. 0,5 m. Podélná stabilita prahu bude zajištěna dřevěnými kůly dl. 1,5 m a průměru 150 mm. Jsou navrženy vždy dva kůly na jeden příčný prahu. Prahy budou opatřeny vrstvou filtrační a separační geotextílie 500 g/m².

Vyrovnáním výškových rozdílů pomocí prahů bude docíleno bezpečnějšího přístupu ke studánce, jelikož maximální podélný sklon stezky mezi prahy je 8,33%. Převýšení jednotlivých prahů musí být maximálně 300 mm.

Prostor kolem studánky - vlastní prostor kolem studánky bude rovněž zpevněn vrstvou ze šterku tl. 200 mm, fr. 32-63 mm. Celková plocha zpevnění – 87,50 m². V rámci obnovy prostoru budou opraveny a obnoveny i stávající kamenné a betonové zídky na sucho. Předpokládaná plocha obnovy zídek 18 m².

V prostoru před studánkou (nad její rozmočenou částí) bude obnovena dřevěná lávka.

Mobiliář - je navrženo umístění celkem 7 laviček a 6 odpadkových košů. Z toho 5 ks laviček a 5 ks košů budou rozmístěny podél trasy stezky, jako náhrada za stávající zničený mobiliář (přesné umístění laviček a košů upřesní investor v průběhu výstavby). Dvě lavičky a jeden koš jsou umístěny do prostoru před studánkou.

Lavička - konstrukce z litiny a oceli. Litinové dílce jsou lakovány práškovou barvou, ocelové dílce navíc s podkladním žárovým zinkem, který zaručuje dlouhou životnost.

Sedák a opěradlo z akátového dřeva ošetřeného ochrannou olejovou lazurou. **Akátové dřevo je řazeno k nejpevnějším a nejodolnějším dřevinám.** Je výjimečné svojí životností a odolností povětrnostním i dřevokazným vlivům. Jeho životnost je 40-50 let bez změny pevnosti. Pokud není na akátu obnovován nátěr, na jeho životnost to nemá vliv, získá pouze šedou patinu, stejně jako tropické dřevo.

Lavička bude osazena a upevněna pomocí šroubů k betonovým patkám - betonová patka - 4x kotevní sada M12x330.



Obr. č.1 – vzor lavičky

Odpadkový koš - Odpadkový koš kruhového tvaru s víkem a popelníkem. Kovová konstrukce obložena latěmi z modřínového dřeva. Součástí koše je vnitřní pozinkovaná nádoba, kterou lze pohodlně vyjmout po otevření uzamykatelného víka klíčem. Objem koše 50 litrů.

Kovové dílce koše žárově zinkovány, dřevo ošetřeno ochrannou olejovou lazurou. Kotvení do betonové patky - betonová patka - 1x kotevní patka M12x330.



Obr. č.1 – vzor lavičky

Směrovky – v rámci obnovy stezky budou vhodně umístěny směrovky v celkovém počtu 6 ks. Tyto směrovky budou umístěny tak, aby naváděly návštěvníky z různých cest směrem ke studánce.

Informační tabule – je navrženo umístění celkem 3 ks informačních tabulí. Informační tabule budou rozmístěny – 2 tabule budou na začátku stezky a jedna je umístěna do prostoru před studánkou.

c) vyhodnocení průzkumů a podkladů, včetně jejich užití v dokumentaci (dopravní údaj...

Vzhledem k charakteru a rozsahu stavby nebyly průzkumy prováděny. Jako podklad pro projekt posloužilo geodetické zaměření a pochůzka na místě samém.

d) geotechnický průzkum atd ;

Nebyl vzhledem k malému rozsahu akce prováděn

e) režim povrchových a podzemních vod, zásady odvodnění, ochrana PK;

Předpokládá se volné stékání povrchových vod ze stezky na okolní terén kde zasáknou, vzhledem k přírodnímu charakteru stezky.

h) návrh dopravních značek, dopravních zařízení,světelných signálů, zařízení pro provozní informace a dopravní telematiku,

Bude rozmístěno celkem 6 ks směrových tabulí navádějících a směřujících návštěvníky ke studánce. Dále bude rozmístěno celkem 3 ks informačních tabulí.

i) zvláštní podmínky a požadavky na postup výstavby, případně údržbu;

Nejsou kladeny zvláštní podmínky ani požadavky na postup výstavby a údržbu.

j) vazba na případné technologické vybavení;

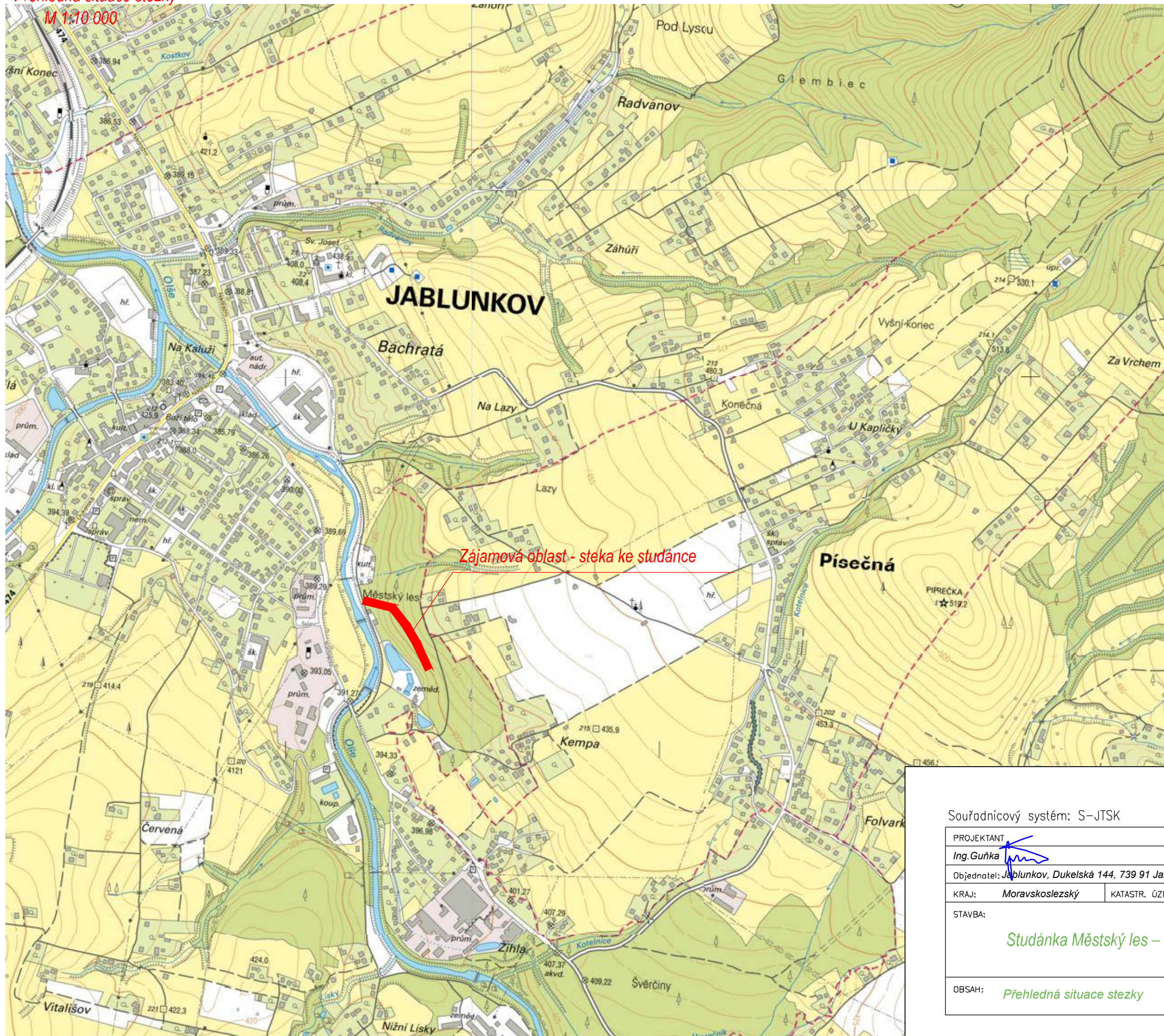
Není známa.

k) přehled provedených výpočtů a konstatování o statickém ověření rozhodujících dimenzí a průřezů.

Nebyly prováděny.

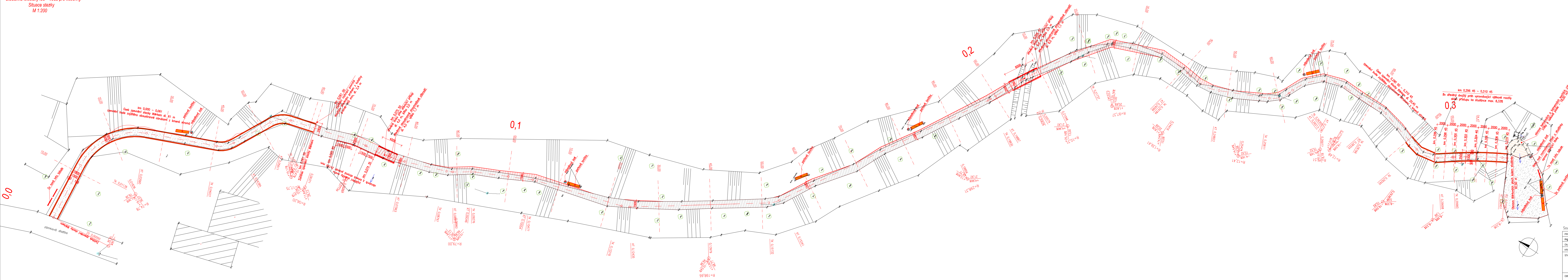
Přehledná situace stezky

M 1:10 000



Souřadnicový systém: S-JTSK

PROJEKTANT	Ing. Guňka	
Objednatel:	Jablunkov, Dukelská 144, 739 91 Jablunkov	
KRAJ:	Moravskoslezský	KATASTR. ÚZEMÍ: Jablunkov (656 305)
STAVBA:	Studánka Městský les – voda pro všechny	
OBSAH:	Přehledná situace stezky	
FORMÁT	8xA4	
DATUM	04/2016	
STUPEŇ:		
MĚŘÍTKO :	1:10 000	ČÍSLO VÝKRESU:
		1.



- Legenda:**
- Čáry :
 - zaměření stávajícího stavu
 - - - osy
 - návrh opatření
 - Srady :
 - stávající stezka ke studánce
 - plocha rozšíření a zpřístupnění stávající stezky
 - plocha vyspravení prostoru kolem studánky
 - zpevněné štěrkové plochy a komunikace (štěrk fr. 32–63mm, tl. 200 mm)
 - dřevěné lávky pro pěší přes příkop
 - obruby z kmenů stromů
 - Značky :
 - informační tabule
 - lavičky
 - odpadkové koše
 - stávající stromy

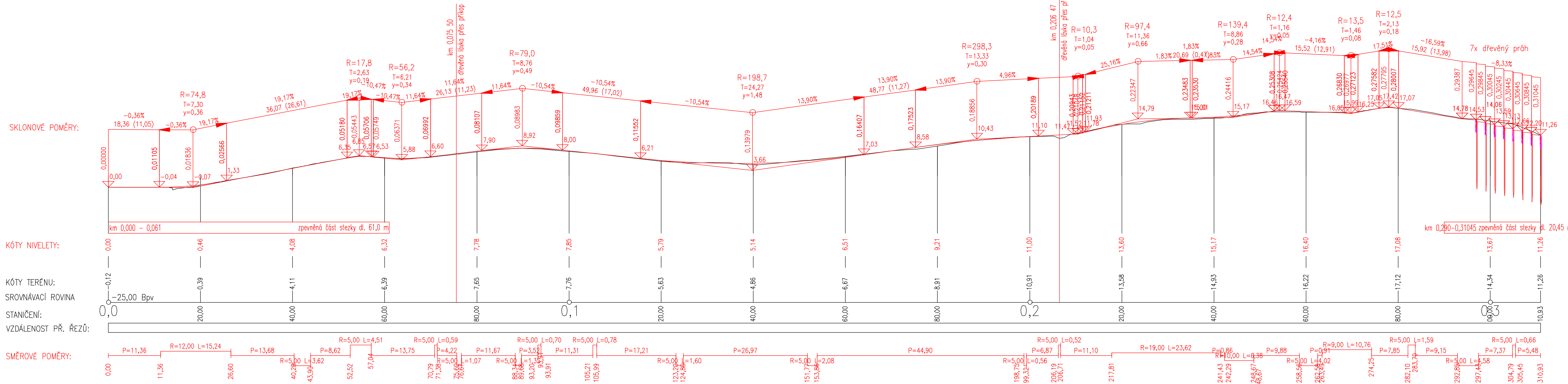
Souřadnicový systém: S-JTSK

PROJEKTANT	Ing. Guřka	
Objednatel:	Město Jablunkov, Dukelská 144, 739 01 Jablunkov	
KRAJ:	Moravskoslezský	KATASTR. ÚZEM.: Jablunkov (656/305)
STAVBA:	Studánka Městský les – voda pro všechny	
FORMÁT	A4	
datum	04/2016	
STUPEŇ:		
Obsah:	Situace: stezky	
měřítko :	1:200	číslo výkresu:
		2

Podrobný podélný profil M 1:500/500

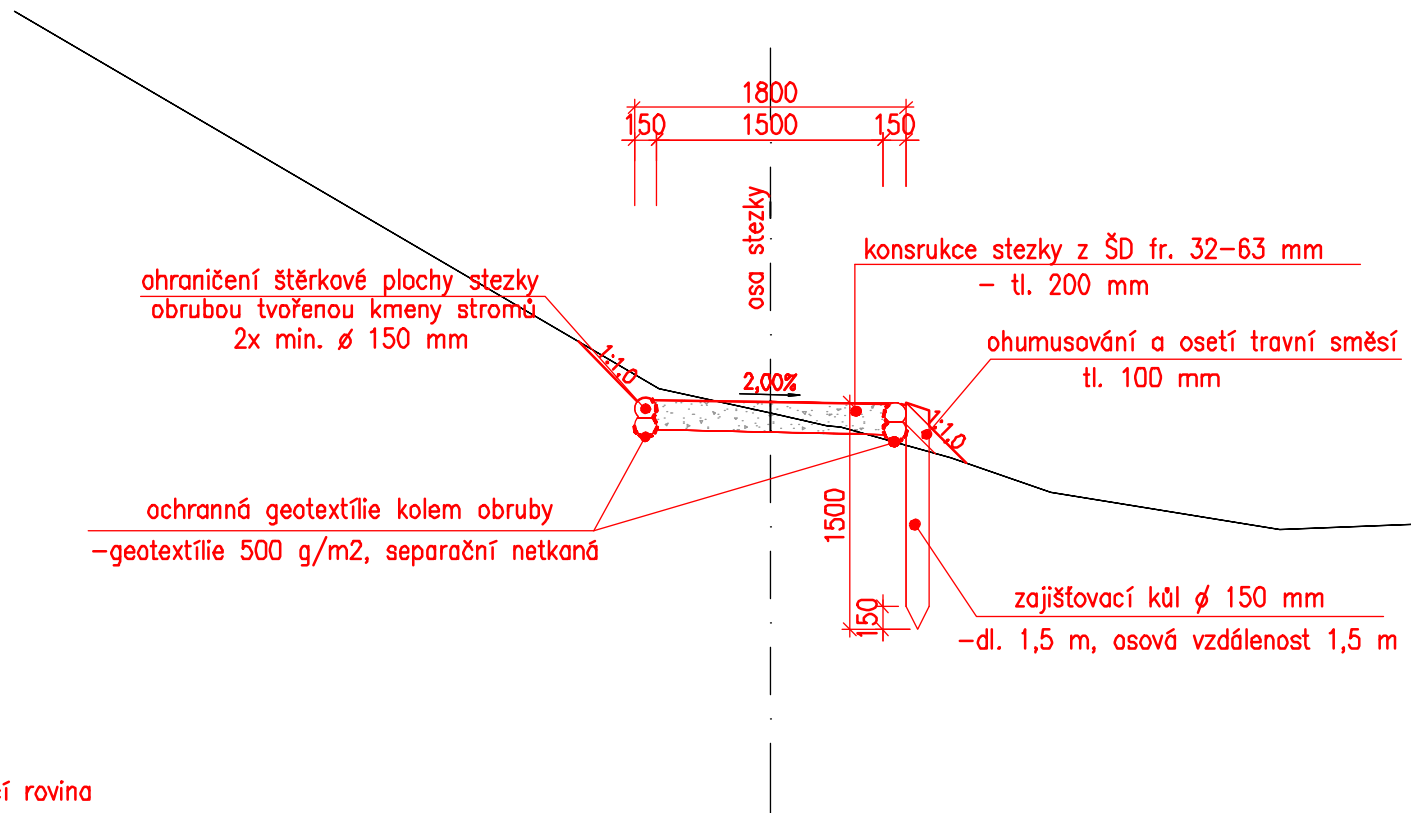
Rozsah: km 0,00000 - km 0,31093

KRAJ:	MORAVSKOSLEZSKÝ	MORAVSKOSLEZSKÝ	MORAVSKOSLEZSKÝ
KATASTRÁLNÍ ÚZEMÍ:	JABLŮNKOV	JABLŮNKOV	JABLŮNKOV
PARCELY:	984/1,986/1	984/1,986/1	984/1,986/1
DRUH POZEMKŮ:	lesní pozemek	lesní pozemek	lesní pozemek

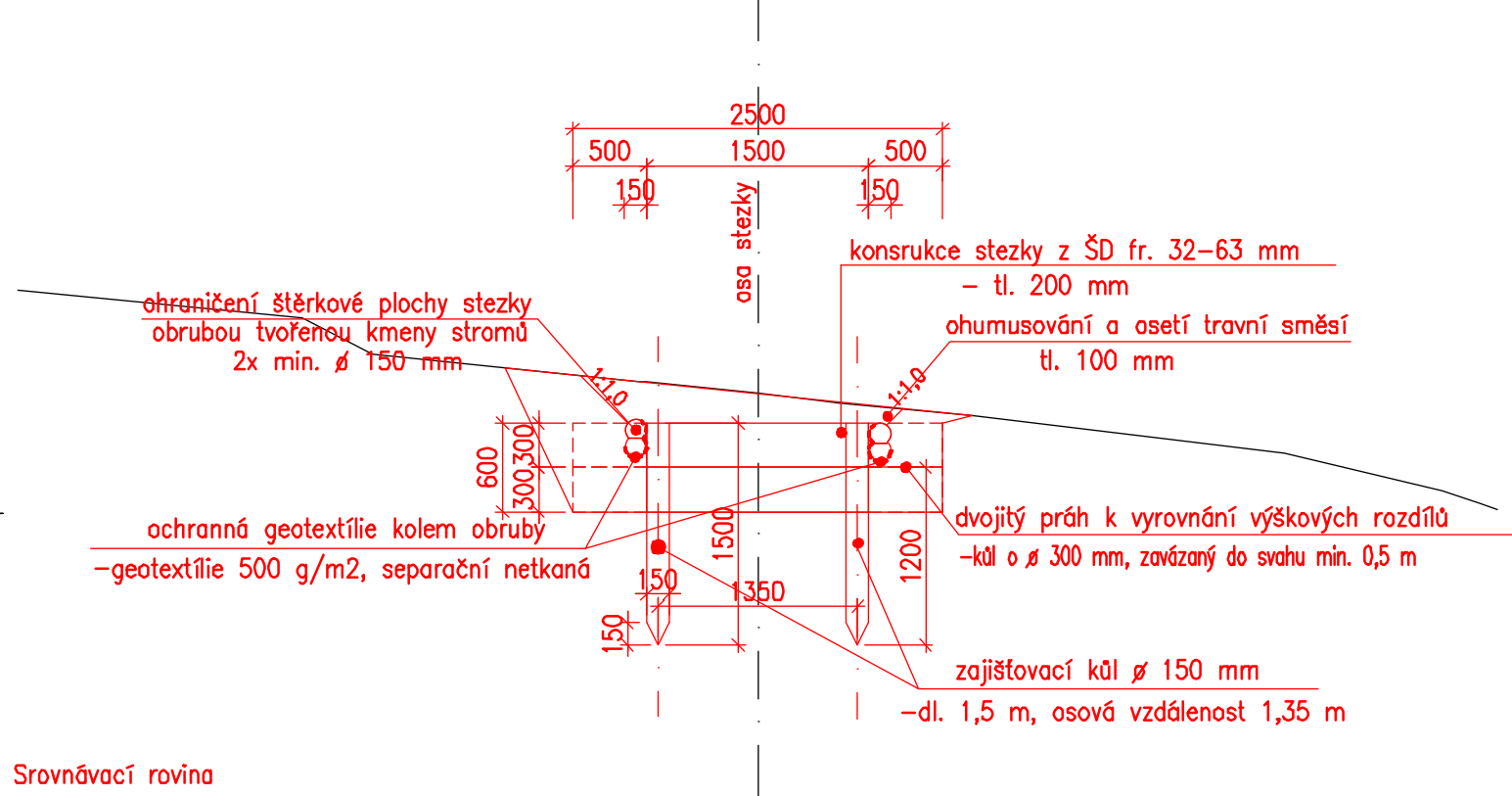


Souřadnicový systém: S-JTSK	
PROJEKTANT:	Ing. Guřka
Objednatel:	Jablunkov, Dukelská 144, 739 91 Jablunkov
KRAJ:	Moravskoslezský
KATASTR. ÚZEMÍ:	Jablunkov (656-305)
STAVBA:	Studánka Městský les – voda pro všechny
FORMÁT:	4x4
DATUM:	04/2016
STUPEŇ:	
OBSAH:	Podélný profil stezky
MĚŘITKO:	1:500/500
ČÍSLO VÝKRESU:	3

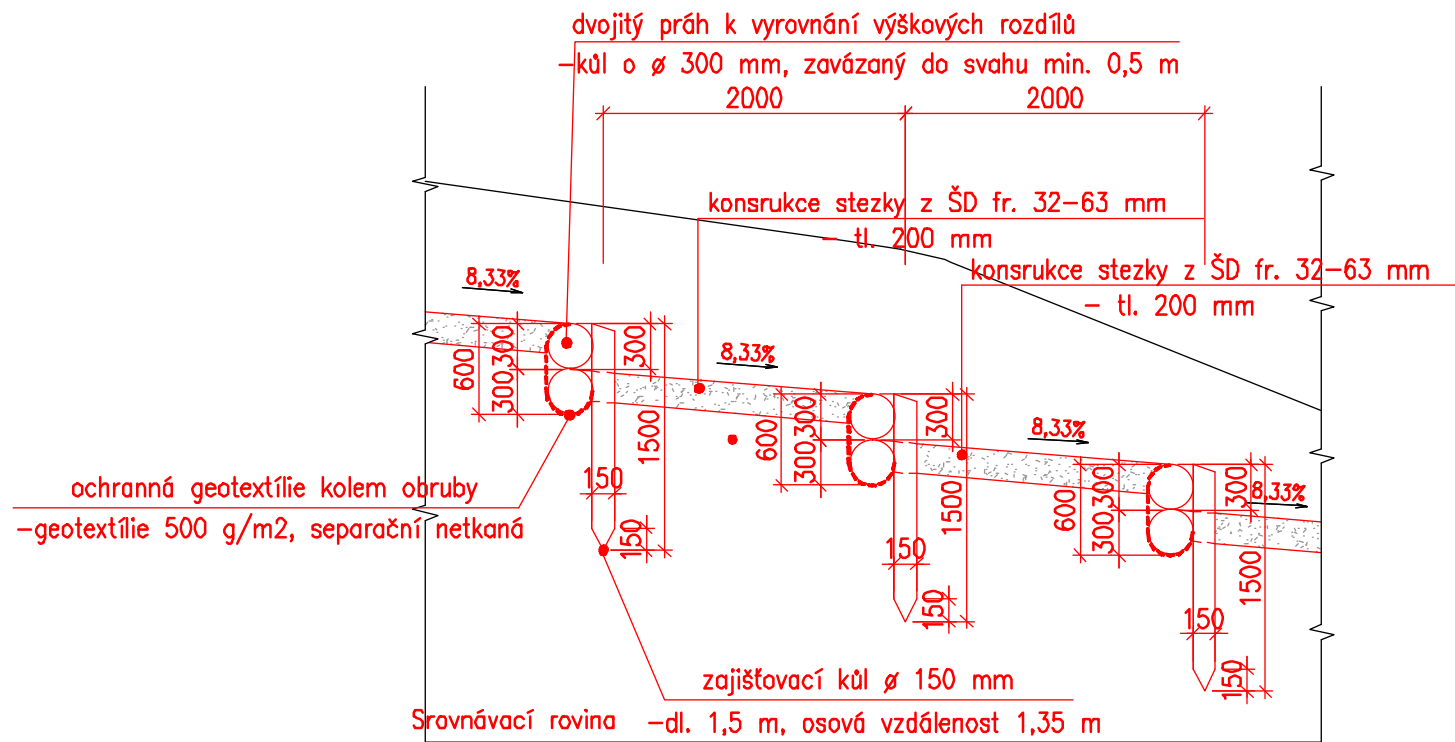
Vzorový řez zpevněnou částí stezky (na začátku stezky)
M 1:50



Vzorový řez zpevněnou částí stezky (na konci stezky)
M 1:50



Podélný řez řez zpevněnou částí stezky (na konci stezky)
M 1:50



Souřadnicový systém: S-JTSK

PROJEKTANT Ing. Guňka		
Objednatel: Jablunkov, Dukelská 144, 739 91 Jablunkov		
KRAJ: Moravskoslezský	KATASTR. ÚZEMÍ: Jablunkov (656 305)	
STAVBA: Studánka Městský les – voda pro všechny	FORMÁT	A3
	DATUM	04/2016
	STUPEŇ:	
OBSAH: Vzorové řezy stezkou	MĚŘÍTKO: 1:200	ČÍSLO VÝKRESU: 4.