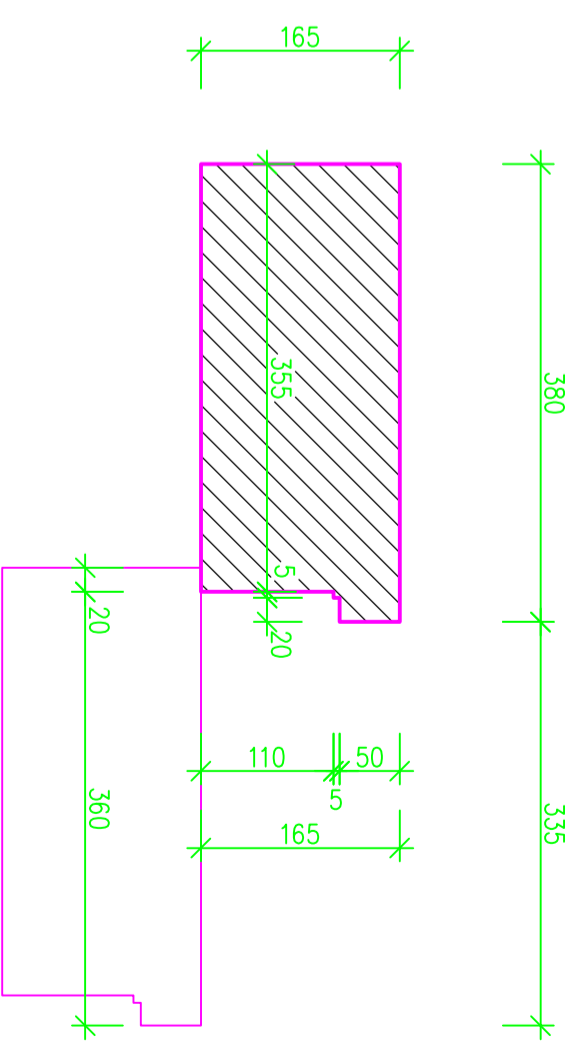



SVISLÝ ŘEZ BĚŽNÉHO STUPNĚ



Vypracoval :	Zodpovědný projektant / Kontroloval :	
Přemysl Cieslar	Ing. Aleš Kozielek	
Investor :	Město Jablunkov, Dukelská 144, 739 91 Jablunkov	tel. +420 776 213 159 – cieslar@lay-out.cz
Místo stavby :	Obec Jablunkov, k.ú. Jablunkov, parc.č. 349,	Počet formátů : 2 A4
Název stavby :	oprava	Datum vypracování : 02 / 2012
RADNICE MĚSTA JABLUNKOV		Stupeň dokumentace : DPS
vstupní, vnitřní a zadní schodiště		Číslo zakázky : L2011-18
Výkres :	VNITŘNÍ SCHODIŠTĚ – návrh	Měřítko : 1:25
		Číslo výkresu : 11