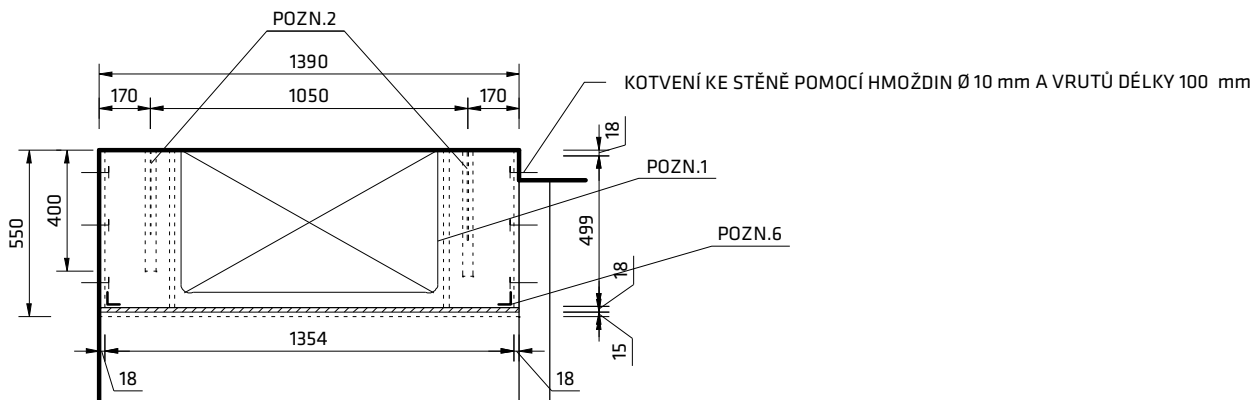
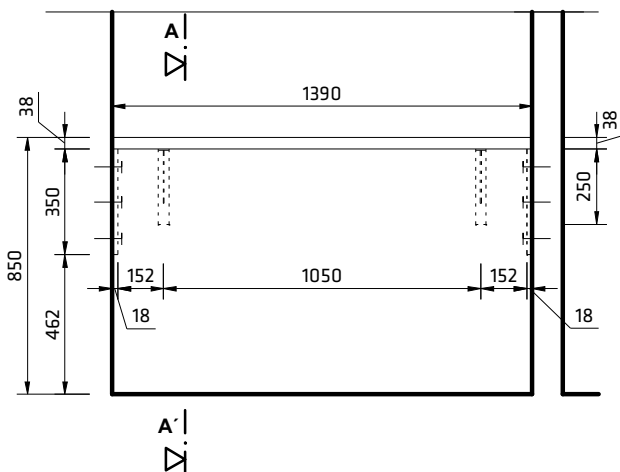


UMYVADLOVÁ DESKA - WC MUŽI

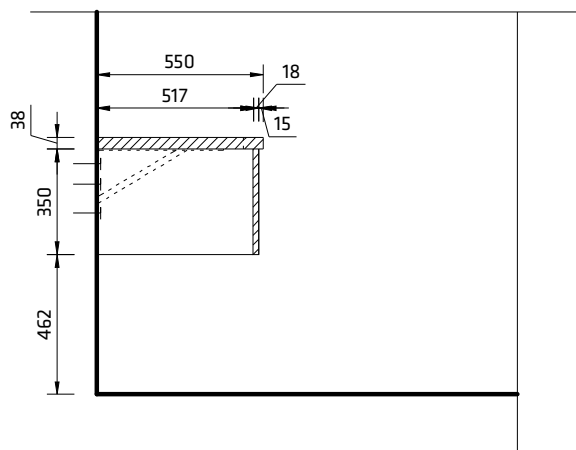
PŮDORYS, M1:25



ČELNÍ POHLED, M1:25



ŘEZ A - A', M1:25



MATERIÁL : DŘEVOTŘÍSKOVÉ DESKY 38 mm A 18 mm S CPL LAMINÁTOVOU ÚPRAVOU, IMITACE DŘEVA - DUB
HRANY ABS 2 mm V BARVĚ LAMINÁTU

- POZN.1: VŠECHNY VIDITELNÉ HRANY A SPOJE MUSÍ BÝT VODĚODOLNÉ !
- POZN.2: OCELOVÁ KONZOLE TVARU L 400 x 250 mm, KOTVENA DO STĚNY HMOŽNINAMI Ø MIN. 12 mm, OCELOVÁ KONZOLE BUDE CHRÁNĚNA SYNTETICKÝM LAKEM MIN 1x ZÁKL., 2 x VRCHNÍ, BARVA BÍLÁ MAT
- POZN.3 : ROZMĚR OTVORU NA UMYVADLO BUDE VYŘEZÁN DLE KONKRÉTNÍHO ZAŘÍZOVACÍHO PŘEDMĚTU !
- POZN.4 : KONSTRUKCE UMYVADLA BUDE KOTVENA DO STĚNY SAMOSTATNĚ, NEZÁVISLE NA DESCE !
- POZN.5 : PŘED ZAHÁJENÍM VÝROBY JEDNOTLIVÝCH PRVKŮ NUTNO ODSOUHLASIT DÍLENSKOU DOKUMENTACI !
- POZN.6 : OCELOVÝ UHELNÍKOVÝ SPOJOVACÍ PRVEK 50/50/2 mm, DÉLKY 40 mm

NÁZEV STAVBY: Stavební úpravy hygienického zařízení v 2. NP budovy radnice města Jablunkova		DATUM: 09/2013
INVESTOR: Město Jablunkov, Dukelská 144, 739 91 Jablunkov		FORMÁT: A4
OBEC: Jablunkov, č.p. 144, parc. č. 631 K.Ú.: Jablunkov (656305)		ZAKÁZKA Č.:
HL. PROJEKTANT: Michal Šotkovský	nodum atelier - na,s.r.o. Lipová 626, 739 91 Jablunkov IČ: 29462525 www.nodum.cz	AUTORIZACE:
KRESLIL: Milan Czudek		2013_08_i
KONTROLOVAL: Ing.arch. Marek Pyszko		
STUPEŇ: Dokumentace pro provádění stavby		
NÁZEV VÝKRESU: UMYVADLOVÁ DESKA - WC MUŽI		MĚŘITKO: 1:25
		VÝKRES Č.: D.1.1.b.16