

SCHÉMA ZAPOJENÍ OHŘÍVAČE VODY

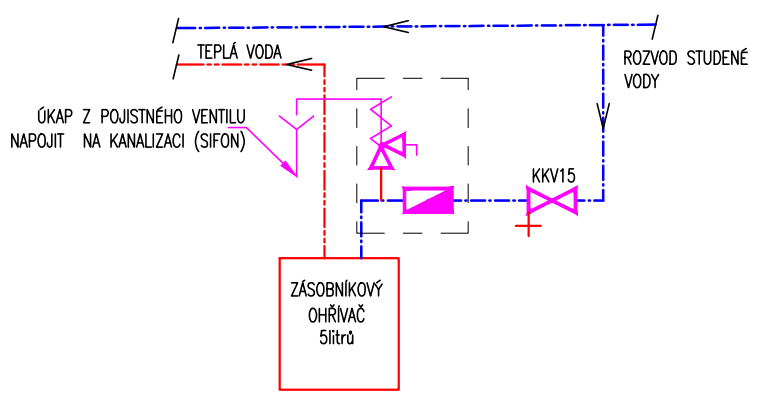
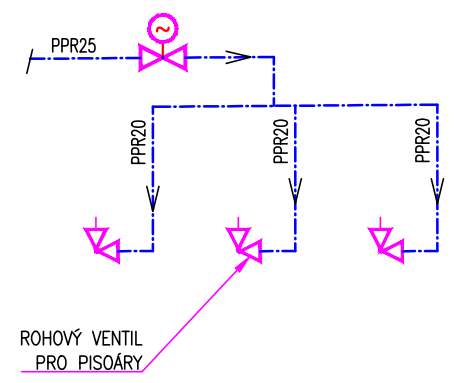


SCHÉMA NAPOJENÍ PISOÁRŮ

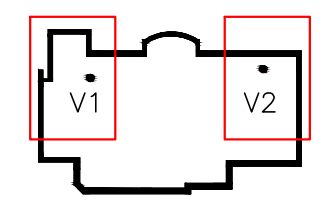
(PŘESNÉ NAPOJENÍ ŘEŠIT NA MONTÁŽI DLE TYPU POUŽITÉHO SKUPINOVÉHO SPLACHOVAČE)



LEGENDA:

- NOVÉ ROZVODY TEPLÉ VODY
- NOVÉ ROZVODY STUDENÉ VODY
- STÁVAJÍCÍ ROZVODY STUDENÉ VODY
- U - UMYVADLO
- P - PISOÁR
- WC - ZÁVĚSNÉ WC VČETNĚ ZÁVĚSNÉHO MODULU

ŘEŠENE PROSTORY



VYPRACOVAL	BRANNA	<i>Branna</i>	fi 558 321 152	<b>HEGAS</b>	HEGAS, s.r.o.
KONTROLOVAL	ING. KAWULOK	<i>Kawulok</i>	hegas@hegas.cz		Kaštanová 182
ZODP.PROJEKTANT	ING. KAWULOK	<i>Kawulok</i>	www.hegas.cz		739 61 Třinec
NÁZEV STAVBY	STAVEBNÍ ÚPRAVY HYGIENICKÉHO ZAŘÍZENÍ V 2.NP BUDOVY RADNICE MĚSTA JABLUNKOVA			STUPEŇ PD	PROJEKT PRO PROVEDENÍ STAVBY
ČÁST STAVBY	D.1.4.1 OTOPNÁ SOUSTAVA, ZDRAVOTECHNIKA			DATUM	08/2013
MÍSTO STAVBY	DUKELSKÁ č.p.144, JABLUNKOV 739 91			FORMÁT	A3
INVESTOR	MĚSTO JABLUNKOV, DUKELSKÁ č.p.144, JABLUNKOV 73991			MĚŘITKO	1:50
OBSAH VÝKRESU	VODOINSTALACE - PŮDORYS 2.NP			ČÍSLO ZAKÁZKY	ČÍSLO VÝKRESU
				313 249	D.1.4.9